

News from CPSC

U.S. Consumer Product Safety Commission

Office of Information and Public Affairs

Washington, D.C. 20207

For Immediate Release

April 4, 2006

Release #06-130

Firm's Hotline: (888) 271-4048

CPSC Hotline: (800) 638-2772

CPSC Media Contact: (301) 504-7908

CPSC, Tecumseh Announce Recall of Engines to Repair Fuel Line

WASHINGTON, D.C. – The U.S. Consumer Product Safety Commission and Tecumseh, in cooperation with the manufacturers of the brands named below, today announced voluntary recalls of the following consumer products. Consumers should stop using recalled products immediately unless otherwise instructed.

Name of product: Power equipment such as two-stage snow throwers, ice augers, generators, lawn mowers, string trimmers, log splitters and fun-karts manufactured between August 29, 2005 and October 13, 2005, with Tecumseh engines.

Units: Approximately 170,000 engines used on snow throwers, lawn mowers, generators, ice augers, fun-karts, log splitters, etc.

Manufacturer: Tecumseh Power Company, Grafton, WI

Hazard: The fuel line on these engines can become loose or disconnected, resulting in a fuel leak. This can pose a fire hazard to consumers.

Incidents/Injuries: Tecumseh has received 235 reports of disconnected fuel lines, including two reports of a fire. There have been no reports of personal injury.

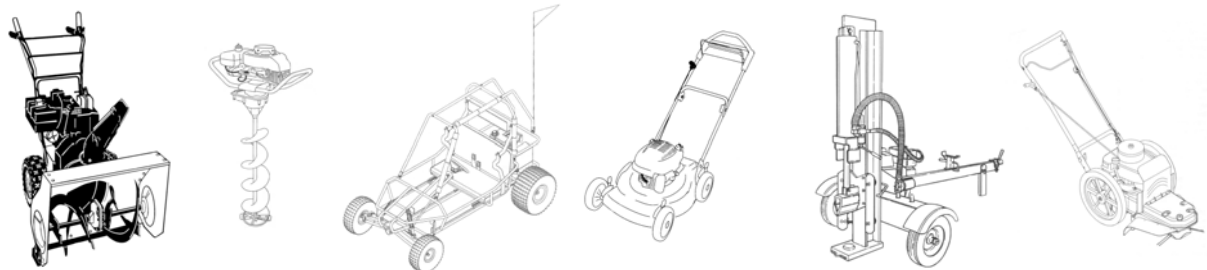
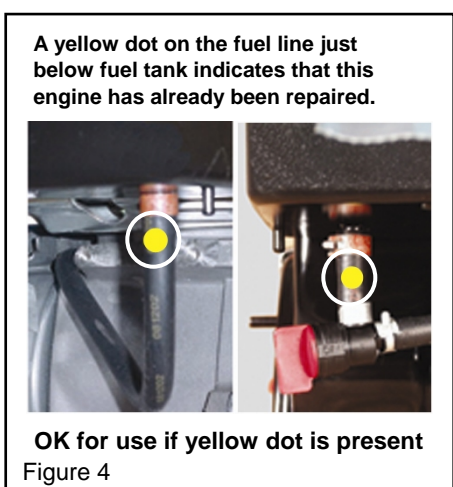
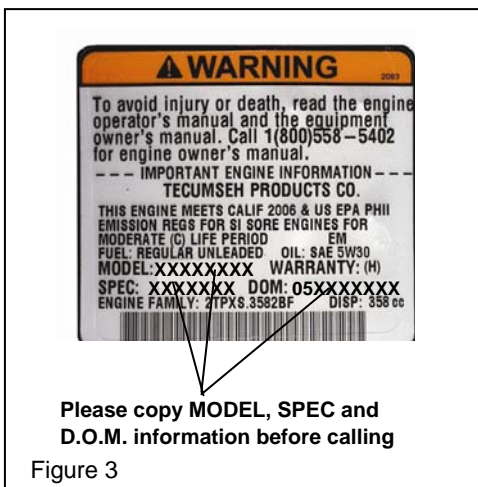
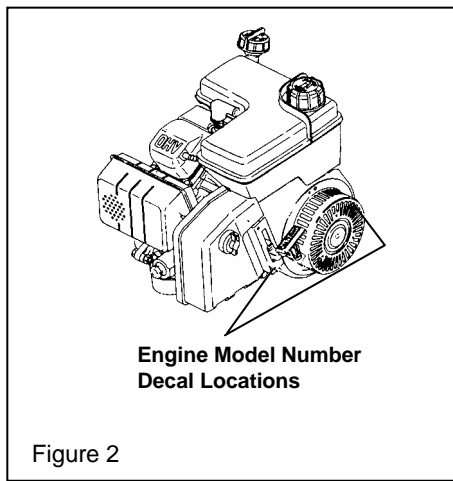
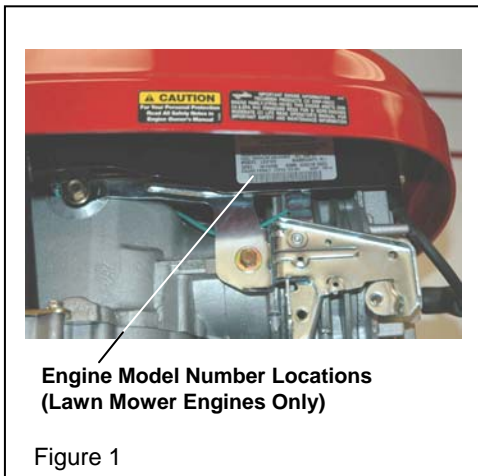
Description: The recall includes power equipment with Tecumseh engines listed below. The engine model number and date of manufacture (DOM) information is located on the side of the engine housing. The recalled engines have a date of manufacture code (DOM) that starts with 05241 to 05286. See Figures 1, 2, 3 and 4 below. The label on the engine reads, "Tecumseh Power Company," and in addition to the Model and DOM information, lists the SPEC number needed for identification.

Power Equipment	Brand Names
Two-Stage Snow Throwers	Ariens, Craftsman, Poulan Pro, Cub Cadet, Huskee, Husqvarna, MTD Gold Series, Murray, Toro, Troy-Bilt, White Outdoor, Yard Machines, Yard Man
Log Splitters	Yard Machines
Ice Augers and Post Hole Diggers	Jiffy, Eskimo, Earthquake, Hoffco, MEPCO
Fun-Karts	Carter Brothers, Ken Bar
Generators	Coleman Powermate, NorthStar
Lawn Vac/Chipper	Agri-Fab, Craftsman
Lawn Mower	Toro
String Trimmers	Ariens

Sold at: Retailers and dealer stores in the U.S. and Canada between September 1, 2005 and March 30, 2006 for prices between \$200 and \$2000.

Remedy: Consumers should stop using their equipment until they determine whether their product is affected and repair if necessary. *Warning: Never store engine with fuel in tank in a building with potential sources of ignition such as hot water or space heaters, clothes dryer, electric motors, etc.*

Consumer Contact: Please gather your Model, SPEC and DOM information and call Tecumseh toll free at **1-888-271-4048** between 7:30 a.m. and 4:00 p.m. CT Monday through Friday. If your engine is affected, a free repair by a Tecumseh Servicing Dealer will be scheduled.



The U.S. Consumer Product Safety Commission protects the public from unreasonable risks of injury or death from 15,000 types of consumer products under the agency's jurisdiction. To report a dangerous product or a product-related injury, call CPSC's hotline at (800) 638-2772 or CPSC's teletypewriter at (800) 638-8270, or visit CPSC's web site at <http://www.cpsc.gov/talk.html>. Consumers can obtain recall information at CPSC's web site at <http://www.cpsc.gov>.

Nouvelles de la CPSC

U.S. Consumer Product Safety Commission

Office of Information and Public Affairs

Washington, D.C. 20207

Pour diffusion immédiate
le 4 avril 2006
Bulletin n° 06-130

Ligne d'assistance de l'entreprise : 1 888 271-4048
Ligne d'assistance de la CPSC : 1 800 638-2772
Conseiller-médias de la CPSC : (301) 504-7908

CPSC et Tecumseh annoncent un rappel de moteurs pour réparation de la conduite d'essence

WASHINGTON, D.C. – La U.S. Consumer Product Safety Commission et Tecumseh, en collaboration avec les fabricants des marques de produits ci-dessous, ont annoncé un rappel volontaire des produits de consommation suivants. Les consommateurs doivent cesser d'utiliser les produits rappelés sans délai à moins de recevoir une autre indication à cet effet.

Nom du produit : Produits mécaniques dotés d'un moteur Tecumseh et fabriqués entre le 29 août 2005 et le 13 octobre 2005 comme les souffleuses à neige à deux temps, les perceuses à glace, les génératrices, les tondeuses à gazon, les taille-bordures à fil, les fendeuses à bois et les fun-karts.

Unités : Approximativement 170 000 moteurs utilisés sur des souffleuses à neige, des tondeuses à gazon, des génératrices, des perceuses à glace, des fun-karts, des fendeuses à bois, etc.

Fabricant : Tecumseh Power Company, Grafton, Wisconsin

Danger : La conduite de carburant reliée à ces moteurs peut se relâcher ou se déconnecter, entraînant alors une fuite d'essence. Cette situation peut poser un danger d'incendie aux consommateurs.

Incidents et blessures : Tecumseh a reçu 235 rapports de conduite de carburant déconnectée, y compris deux rapports d'incendie. Il n'y a eu aucun rapport de blessure corporelle.

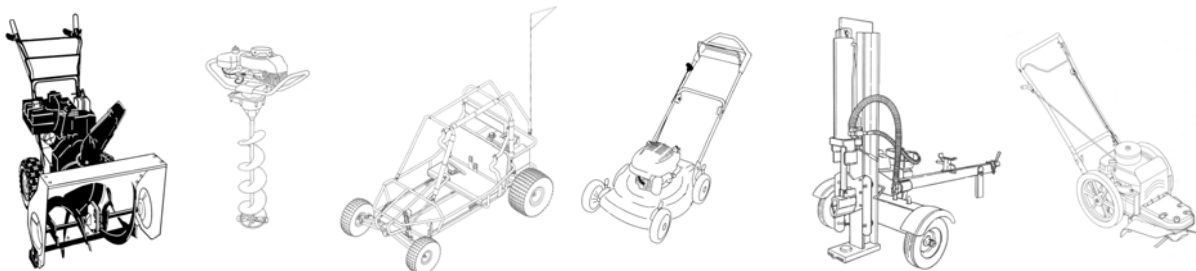
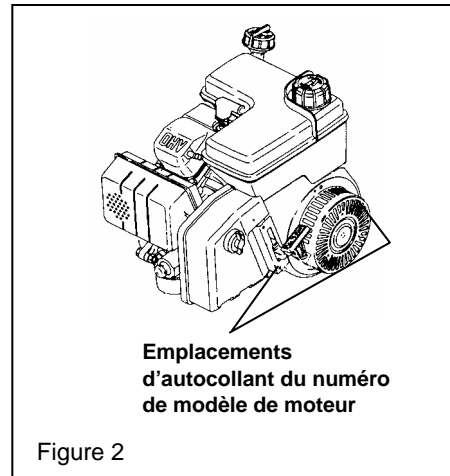
Description : Le rappel vise les produits mécaniques énumérés ci-dessous qui sont dotés de moteurs Tecumseh. Les renseignements relatifs au numéro de modèle du moteur et à la date de fabrication (DOM) se trouvent sur le côté du carter du moteur. Le code de date de fabrication des moteurs faisant l'objet du rappel débute par les numéros 05241 à 05286. Consultez les figures 1, 2, 3 et 4 ci-dessous. L'étiquette du moteur porte la mention « Tecumseh Power Company » et en plus des renseignements relatifs au modèle et à la date de fabrication, elle indique le numéro de spécification requis aux fins d'identification.

Produits mécaniques	Noms de marques
Souffleuses à neige à deux temps	Ariens, Craftsman, Poulan Pro, Cub Cadet, Huskee, Husqvarna, MTD Gold Series, Murray, Toro, Troy-Bilt, White Outdoor, Yard Machines, Yard Man
Fendeuses à bois	Yard Machines
Perceuses à glace et tarières	Jiffy, Eskimo, Earthquake, Hoffco, MEPCO
Fun-karts	Carter Brothers, Ken Bar
Génératrices	Coleman Powermate, NorthStar
Aspirateurs collecteurs de gazon et déchiqueteuse	Agri-Fab, Craftsman
Tondeuses à gazon	Toro
Taille-bordures à fil	Ariens

Points de vente : Magasins de détails et concessionnaires des États-Unis et du Canada entre le 1^{er} septembre 2005 et le 30 mars 2006 à des prix variant entre 200 \$ et 2 000 \$.

Correctif : Les consommateurs doivent cesser d'utiliser leur produit mécanique jusqu'à ce qu'ils déterminent si leur produit est visé et si une réparation s'impose. **Avertissement :** *Ne jamais entreposer un moteur en laissant du carburant dans le réservoir dans un immeuble abritant des sources d'inflammation comme un chauffe-eau, une chaufferette, une sécheuse, un moteur électrique, etc.*

Pour renseignements aux consommateurs : Veuillez recueillir les renseignements relatifs au modèle, à la spécification et à la date de fabrication et communiquez avec Tecumseh sans frais au **1 888 271-4048** entre 7 h 30 et 16 h, heure du Centre, du lundi au vendredi. Si votre moteur est visé, une réparation gratuite sera planifiée après d'un centre de service Tecumseh.



La U.S. Consumer Product Safety Commission protège le public contre les dangers déraisonnables de blessure ou de décès face à plus de 15 000 de produits de consommation qui relèvent de l'autorité de l'organisme. Pour signaler un produit dangereux ou une blessure provenant de l'utilisation d'un produit, appelez la ligne d'assistance de la CPSC au 1 800 638-2772 ou au numéro de télécopieur de la CPSC au 1 800 638-8270, ou visitez le site Web de la CPSC au <http://www.cpsc.gov/talk.html>. Les consommateurs peuvent obtenir les renseignements relatifs au rappel sur le site Web de la CPSC au <http://www.cpsc.gov>.